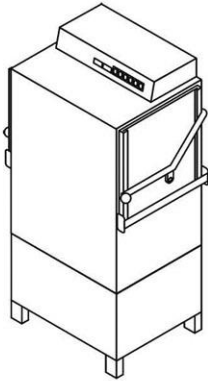


Ersatzteilliste GS 41/4; GS 41/4S

winterhalter



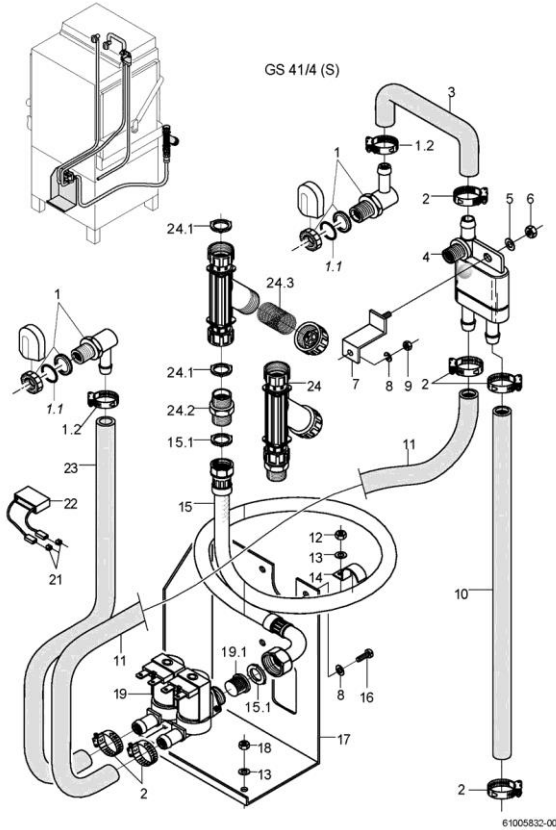
Inhaltsübersicht

Wasserzulauf	Seite 1 - 2
Wasserablauf und Tankheizung	Seite 3 - 4
Mediamat	Seite 5 - 6
Waschsystem I	Seite 7 - 8
Waschsystem II	Seite 9 - 10
Nachspülung I (Druckboiler)	Seite 11 - 12
Nachspülung II (AquaMatik)	Seite 13 - 14
Nachspülung III (AquaMatik)	Seite 15 - 16
Nachspülung IV	Seite 17 - 18
Dosierung	Seite 19 - 20
Untergestell, Behälter und Verkleidung	Seite 21 - 22
Tür	Seite 23 - 24
Elektroteile I	Seite 25 - 26
Elektroteile II	Seite 27 - 28
Gläsererspülsatz (Option)	Seite 29 - 30

Erstellt: 11/91

Bearbeitet: 16.08.05

Teile-Nr.: 89000609

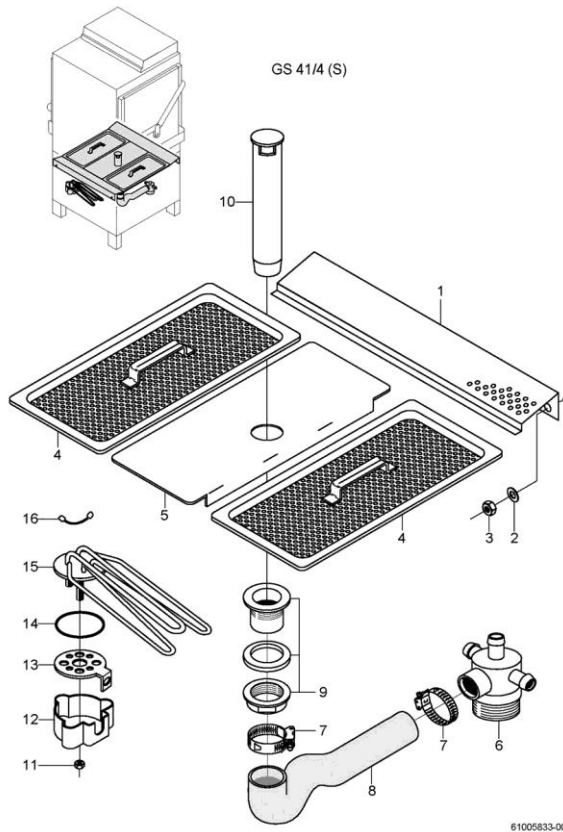


GS 41/4; GS 41/4S

Wasserzulauf

Pos.	Bezeichnung	Teile-Nr.	St.	Bemerkung
1	Set Wassereinfuhr kpl. 3-tlg.	55 31 007		inkl. Pos. 1.1 - 1.2
1.1	Dichtung; D21 X D28 X 2,0	27 09 011		ersetzt durch 55 31 007
1.1	Dichtung; D20,5 X D28,5 X 2,0	27 01 002		ersetzt durch 55 31 007
1.1	O-Ring; 20 X 3	27 07 031		
1.2	Schlauchscheile; D14-24 X 9	28 02 108		
2	Schlauchscheile; D14-24 X 9	28 02 108		
3	Schlauchkrümmer; DN13 X 4,0	40 05 052		
4	Rücksaugverhinderer oben; PN6 BEI 80 GRAD C	35 01 193		
5	Scheibe; D6,4 X D12,5 X 1,6	22 01 302		
6	Sechskantmutter; M6	21 01 304		
7	Winkel kpl.	55 04 054		
8	Scheibe; D4,3 X D8 X 0,5	22 02 302		
9	Sechskantmutter; M4	21 01 302		
10	Industrieschlauch; DN13 X 3,5	40 02 002		1400 mm; Meterware
11	Schlauchkrümmer; DN12,5 X 4,0	40 05 051		Druckboiler
11	Schlauchkrümmer; DN13 X 4,0	40 05 052		AquaMatik
12	Sechskantmutter; M5 SELBSTSICHERND	21 05 302		
13	Scheibe; D5,3 X D10 X 1,0	22 01 300		
14	Scheibe; 1,5 X 15 X 57	55 25 017		
15	Metallschlauch; DN15 X 2000; G3/4"	29 01 316		inkl. Pos. 15.1
15.1	Dichtung; D16 X D24 X 3,0	80002241	2	
16	Linse; M4 X 8	20 10 310		
17	Dosier-/Magnetenhalter; 1,5 X 207 X 261,5	61000626		
18	Sechskantmutter; M5	21 01 303		
19	Doppelmagnetventil; 220-240V/50-60HZ	31 06 182		inkl. Pos. 19.1
19	Doppelmagnetventil; 180-220V; 50-60HZ	31 06 200		inkl. Pos. 19.1
19.1	Sieb Magnetventil	31 06 186		
21	Steckverteiler; 6,3 X 0,8	31 12 018	2	nur bei AquaMatik; parallel zu Pos. 12 anschliessen
22	RC-Glied; 0,15 MICRO F; 3,3 KOHM	31 13 114		nur bei AquaMatik; parallel zu Pos. 12 anschliessen
23	Schlauchkrümmer; DN12,5 X 4,0	40 03 050		
24	Schmutzfänger kpl.	80002153		inkl. Pos. 24.1 - 24.3
24.1	Dichtung; D16 X D24 X 3,0	80002241	2	
24.2	Doppelnippel; G 3/4" X 40; SW30	80002167		
24.3	Schmutzsieb kpl.; D27 X 67	80002728		
o.P.	Metallschlauch; DN15 X 1000 MM; G3/4"	29 01 307		Zusatzausstattung
o.P.	Dichtung; D16 X D24 X 3,0	80002241		Zusatzausstattung

Pos. 3-10 nicht bei drucklosem Boiler



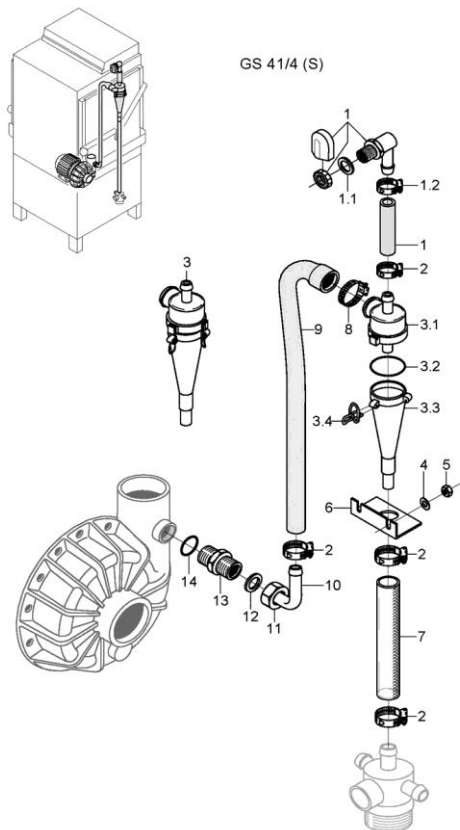
61005833-00

3 / 30

GS 41/4; GS 41/4S

Wasserablauf und Tankheizung

Pos.	Bezeichnung	Teil-Nr.:	St.	Bemerkung
1	Stützblech; 1,25 X 122,5 X 595	61003995	2	
2	Scheibe; D5,3 X D12 X 0,8	22 02 313		
3	Sechskantmutter; M5 SELBSTSICHERND	21 05 302		
4	Flächensieb kpl.	61003085	2	
5	Auflage Flächensieb; 1,5 X 189 X 509	61002741		Einzelanfertigung
6	Mediamatablauf; G 1 1/2" D40	35 01 080		
7	Schlauchschelle; D32-S2 X 12	28 02 110		
8	Sifon; DN57/39 X 4; 130,5 X 435	61002608		
9	Standrohrventilunterteil; G 1 1/4" X 43	61002211		
10	Standrohr kpl.; ÜBERLAUFHÖHE 185	61004192		
11	Sechskantmutter; M5	21 01 203		
12	Abdeckkappe; 50 X D67 X 89,5	31 03 014		
13	Heizkörperflansch; 1,5 X 62 X 113,5; D20	31 03 067		
14	O-Ring; 43 X 7	27 07 069		
15	Heizkörper gewinkelt 6,0kW; 230V/400V/3	31 03 025		
15	Heizkörper gewinkelt 6,0kW; 240V/420V/3	31 03 042		
15	Heizkörper gewinkelt 6,0kW; 200V/346V/3	31 03 045		
16	Sternbrücke mit Tülle kpl.; 2,5QMM; 90 LG	31 23 088		



61005834-00

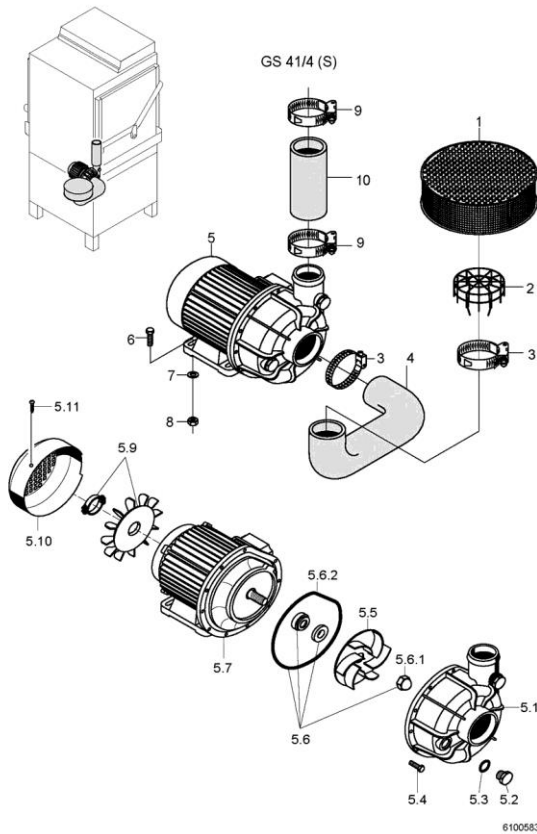
5 / 30

GS 41/4; GS 41/4S

Mediamat

Pos.	Bezeichnung	Teil-Nr.:	St.	Bemerkung
1	Set Mediamateinlauf kpl.	55 31 001		inkl. Pos. 1.1 - 1.2
1.1	Dichtung; D21 X D28 X 2,0	27 09 011		ersetzt durch 55 31 001
1.1	Dichtung; D20,5 X D28,5 X 2,0	27 01 002		ersetzt durch 55 31 001
1.1	O-Ring; 20 X 3	27 07 031		
1.2	Schlauchschelle; D20-30 X 12	28 02 109		
2	Schlauchschelle; D20-30 X 12	28 02 109		
3	Mediamat kpl.	55 27 040		inkl. Pos. 3.1 - 3.4
3.1	Kopfstück Mediamat; ZULAUF D30; XX LG	35 01 124		
3.2	O-Ring; 51 X 3	27 07 043		
3.3	Beschleuniger; D75 X 169 X D4,3	35 01 035		
3.4	Endstückverschluss; D2,0	28 04 041		
4	Scheibe; D5,3 X D12 X 0,8	22 02 313		
5	Sechskantmutter; M5 SELBSTSICHERND	21 05 302		
6	Halteblech; 1,5 X 50 X 75	61000556		
7	Industrieschlauch; DN19,4 X 3,5	40 01 016		350 mm; Meterware
8	Schlauchschelle; D32-S2 X 12	28 02 110		
9	Reduzierschlauchbogen 90Grad; DN16 X DN30; 90 X 550	61002390		
10	Mediamatanschlussbogen; D17; 90GRAD	29 06 524		
11	Überwurfmutter; G 3/4" X D20,5; SW30	29 07 203		
12	Dichtung; D19,5 X D24 X 1,5	27 09 010		
13	Mediamatanschlussnippel; G 1/2" X G 3/4" X 32	30 11 502		
14	O-Ring; 20 X 3,5	27 07 040		

6 / 30



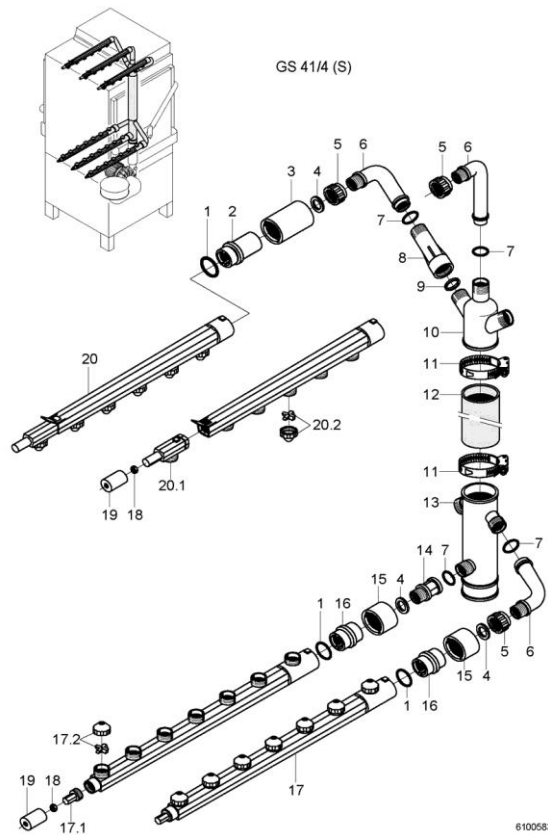
61005835-00

7 / 30

GS 41/4; GS 41/4S

Waschsystem I

Pos.	Bezeichnung	Telle-Nr.:	St.	Bemerkung
1	Pumpensieb kpl. D226 X 72	55 13 009		
2	Ansaugsieb. D85 X 68 X D2	61002500		
3	Schlauchschelle. D62-62 X 12	28 02 137		
4	Schlauchkrümmer. DN52 X 8,0	40 03 017		
5	Pumpe 1,1KW 2/1. 230V/400V/3/50HZ	31 02 263	inkl. Pos. 5.1 - 5.11	
5	Pumpe 1,1KW 2/1. 230V/400V/3/60HZ	31 02 267	inkl. Pos. 5.1 - 5.11	
5	Pumpe 1,1KW 2/1. 230V/1/50HZ	31 02 266	inkl. Pos. 5.1 - 5.11	
5	Pumpe 1,1KW 2/1. 220V/1/60HZ	31 02 271	inkl. Pos. 5.1 - 5.11	
5	Pumpe 1,1KW 2/1. 200V/3/50HZ. IP44	31 02 302	inkl. Pos. 5.1 - 5.11	
5	Pumpe 1,1KW 2/1. 200V/3/60HZ	31 02 303	inkl. Pos. 5.1 - 5.11	
5.1	Pumpengehäuse	31 02 204		
5.2	Blindstopfen. G 1/2" X 20,5	35 01 108		
5.3	O-Ring. 20 X 3,5	27 07 040		
5.4	Sechskantschraube. M4 X 25; 8.8	20 01 020		
5.5	Pumpenlaufrad. D111	31 02 273	50 Hz	
5.5	Pumpenlaufrad. D99	31 02 274	60 Hz	
5.6	Dichtungssatz. 1,1/1,7/1,85/0,73 KW	80002670	inkl. Pos. 5.6.1 - 5.6.2	
5.6.1	Hutmutter. M8 SELBSTSICHERND	21 10 305		
5.6.2	O-Ring. 158,35 X 3,53	31 02 209		
5.7	Pumpendeckel	31 02 208		
5.9	Lüfterflügel. 1,1 / 1,5 KW	31 02 211		
5.10	Lüfterhaube. 1,1 / 1,5 KW	31 02 212		
5.11	Linsenschraube. M4 X 6	20 10 310		
6	Sechskantschraube. M8 X 20; A70	20 01 312		
7	Scheibe. D8,4 X D17 X 1,6	22 01 303		
8	Sechskantmutter. M8	21 01 305		
9	Schlauchschelle. D47-67 X 12	28 02 115		
10	Industrieschlauch. DN50 X 8,0	40 02 006	215 mm; Meterware	



61005836-00

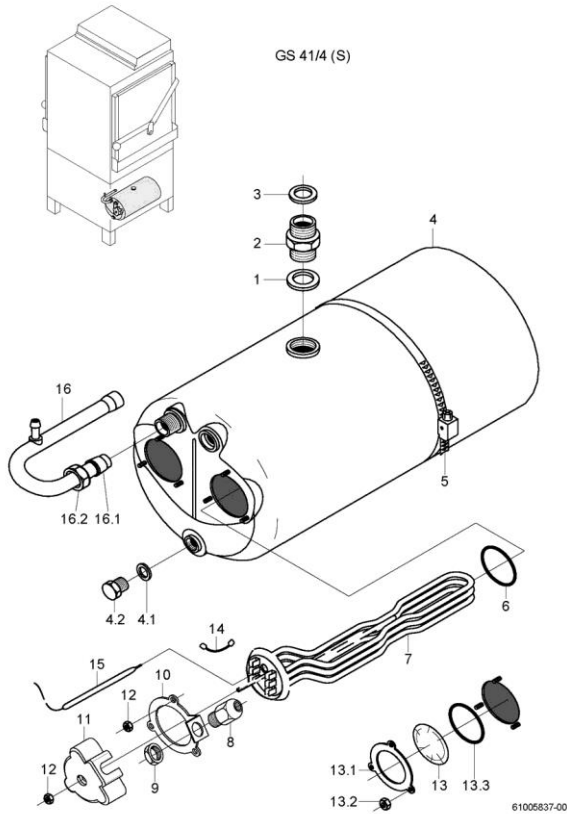
9 / 30

GS 41/4; GS 41/4S

Waschsystem II

Pos.	Bezeichnung	Telle-Nr.:	St.	Bemerkung
1	O-Ring. 28 X 2,5	27 07 049	6	
2	Verschlussmutter. D38 X 69,5; G 3/4"	61004060	3	
3	Verschlussring. D49 X 70	61002024	3	
4	Dichtung. D26 X D36 X 2,0	27 01 003	6	
5	Überwurfmutter. G 1 1/4" X 24	35 01 004	5	
6	Verteilerbogen. G 3/4" X 40,5; SW32	35 01 005	5	
7	O-Ring. 24 X 3	27 07 066	6	
8	Verlängerung. G 1 1/4" X 131	35 01 003	2	
9	Dichtung. D30 X D39 X 2,0	27 02 001	2	
10	Verteiler	35 01 002		
11	Schlauchschelle. D47-67 X 12	28 02 115		
12	Industrieschlauch. DN50 X 8,0	40 02 006	190 mm; Meterware	
13	Verteiler Unterteil	35 01 018		
14	Doppeltippel. G 3/4" X 40,5; SW32	35 01 019		
15	Verschlussring. D49 X 28	61002023	3	
16	Verschlussmutter. D38 X 28; G 3/4"	61004059	3	
17	Wascharm mit Düsen kpl.; 7 DUSEN; 562 LG	61001965	3	inkl. Pos. 17.1 - 17.2
17.1	Wascharmstopfen. G 1/2" X 37	35 01 210		
17.2	Düse kpl.	60002465	7	
18	Sechskantmutter. M4 SELBSTSICHERND	21 05 300		
19	Führungsbuchse. D28 X 30	61002263		
20	Wascharm oben kpl.; 6 DUSEN; 547,5 LG	61002557		inkl. Pos. 20.1 - 20.2
20.1	Endstück schräg; 1DUSE; 117 LG	61002084		
20.2	Düse kpl.	60002465	6	

10 / 30



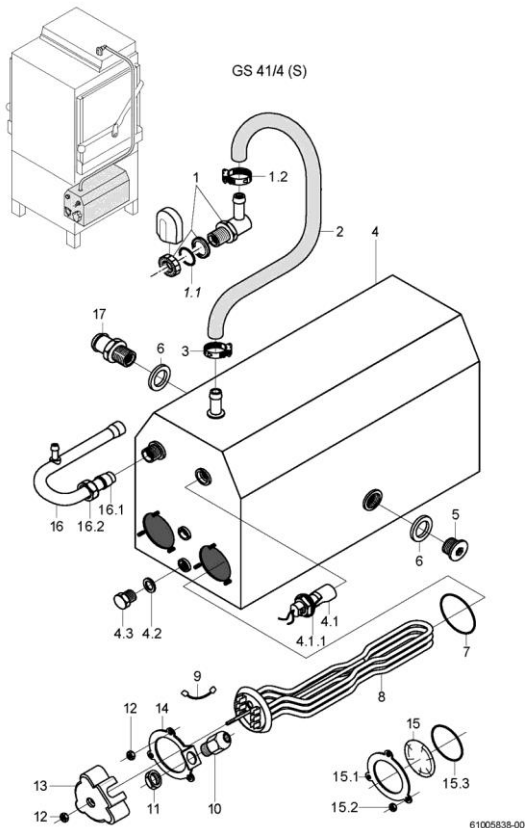
11 / 30

GS 41/4; GS 41/4S

Nachspülung I (Druckboiler)

Pos.	Bezeichnung	Teile-Nr.:	St.	Bemerkung
1	Dichtung; D21 X D28 X 2,0	27 09 011		
2	Reduziermoppel; G 1/2" X G 3/4"; SWZ7	61003430		
3	Dichtung; D19,5 X D24 X 1,5	27 09 010		
4	Boilerkörper kpl. 2-Loch; 12 KW; 480 LG	55 12 032		inkl. Pos. 4.1 - 4.2
4.1	Dichtung; D10 X D18 X 1,5	27 03 003		
4.2	Sechskantschraube; M10 X 16; A70	20 01 352		
5	Schlauchscheibe; D50-215 X 12	26 02 126		
6	O-Ring; 43 X 7	27 07 069		
7	Heizkörper geköpft 6,0kW; 230V/400V/3	31 03 017		
7	Heizkörper geköpft 6,0kW; 240V/420V/3	31 03 043		
7	Heizkörper geköpft 6,0kW; 200V/346V/3	31 03 046		
7	Heizkörper geköpft 9,0kW; 230V/400V/3	31 03 018		
7	Heizkörper geköpft 9,0kW; 240V/420V/3	31 03 057		
8	Kabelverschraubung PG13, 5; PG13,5; 6 - 12 MM	31 10 040		
9	Sechskantmutter; PG13,5	31 10 041		
10	Klemmscheibe kpl.; D43 X D80 X 4,0	55 19 018		
11	Abdeckkappe; 50 X D67 X 89,5	31 03 014		
12	Sechskantmutter; M5	21 01 203		
13	Blindflansch kpl.	60002787		inkl. Pos. 13.1 - 13.3
13.1	Klemmscheibe; D43 X D80 X 4,0	01 17 003		
13.2	Sechskantmutter; M5	21 01 203		
13.3	O-Ring; 43 X 7	27 07 069		
14	Sternbrücke mit Tülle kpl.; 2,5QMM; 90 LG	31 29 068		
15	Sicherheits thermostat 10-1pol.; 160 GRAD C-12K "AUS"	31 25 030		
16	Boilerzulaufbogen kpl.	55 09 054		inkl. Pos. 16.1 - 16.2
16.1	Schneidring; D12 X 10	29 07 300		
16.2	Überwurfmutter; G 1/2" X D12,2; SW24	29 07 201		
o.P.	Set Umbau Boiler 12KW	55 26 203		

12 / 30



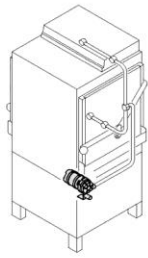
13 / 30

GS 41/4; GS 41/4S

Nachspülung II (AquaMatik)

Pos.	Bezeichnung	Teile-Nr.:	St.	Bemerkung
1	Set Wassereinfuhr kpl. 3-tig.	55 31 007		inkl. Pos. 1.1 - 1.2
1.1	Dichtung; D21 X D28 X 2,0	27 09 011		ersetzt durch 55 31 007
1.1	Dichtung; D20,5 X D28,5 X 2,0	27 01 002		ersetzt durch 55 31 007
1.1	O-Ring; 20 X 3	27 07 031		
1.2	Schlauchscheibe; D14-24 X 9	26 05 108		
2	Schlauchkrümmer; DN12,5 X 4,0	40 03 051		
3	Schlauchscheibe; D14-24 X 9	26 02 108		
4	Boiler kpl. drucklos	80002128		Einzelanfertigung
4.1	Set Einbau Schwimmerschalter	55 28 255		
4.1.1	Dichtgummi; D27 X D20 X 14	31 26 036		
4.2	Dichtung; D10 X D18 X 1,5	27 03 003		
4.3	Sechskantschraube; M10 X 16; A70	20 01 352		
5	Verschlusschraube; G 1/2"	30 08 303		
6	Dichtung; D21 X D28 X 2,0	27 09 011		
7	O-Ring; 43 X 7	27 07 069		
8	Heizkörper geköpft 6,0kW; 230V/400V/3	31 03 017		
8	Heizkörper geköpft 6,0kW; 240V/420V/3	31 03 043		
8	Heizkörper geköpft 6,0kW; 200V/346V/3	31 03 046		
8	Heizkörper geköpft 9,0kW; 230V/400V/3	31 03 018		
8	Heizkörper geköpft 9,0kW; 240V/420V/3	31 03 057		
9	Sternbrücke mit Tülle kpl.; 2,5QMM; 90 LG	31 29 068		
10	Kabelverschraubung PG13, 5; PG13,5; 6 - 12 MM	31 10 040		
11	Sechskantmutter; PG13,5	31 10 041		
12	Sechskantmutter; M5	21 01 203		
13	Abdeckkappe; 50 X D67 X 89,5	31 03 014		
14	Klemmscheibe kpl.; D43 X D80 X 4,0	55 19 018		
15	Blindflansch kpl.	60002787		inkl. Pos. 15.1 - 15.3
15.1	Klemmscheibe; D43 X D80 X 4,0	01 17 003		
15.2	Sechskantmutter; M5	21 01 203		
15.3	O-Ring; 43 X 7	27 07 069		
16	Boilerzulaufbogen kpl.	55 09 054		inkl. Pos. 16.1 - 16.2
16.1	Schneidring; D12 X 10	29 07 300		
16.2	Überwurfmutter; G 1/2" X D12,2; SW24	29 07 201		
17	Schlauchnippel; D28 X 41; G 1/2"; SWZ7	80001403		

14 / 30

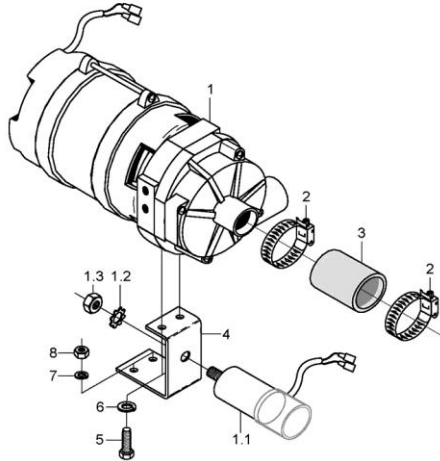


GS 41/4 (S)

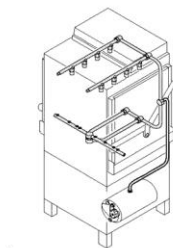
GS 41/4; GS 41/4S

Nachspülung III (AquaMatik)

Pos.	Bezeichnung	Teile-Nr.:	St.	Bemerkung
1	Pumpe 0,270KW 8/0, 220/240V/1/50HZ	31 02 477	inkl. Pos. 1.1 – 1.3	
1	Pumpe 0,270KW 8/0, 220/240V/1/50HZ	31 02 445	inkl. Pos. 1.1 – 1.3	
1	Pumpe 0,270KW 8/0, 200V/1/50HZ	31 02 446	inkl. Pos. 1.1 – 1.3	
1	Pumpe 0,270KW 8/0, 200V/1/60HZ	31 02 447	inkl. Pos. 1.1 – 1.3	
1.1	Kondensator, 5 MIKRO F	31 13 099		
1.2	Federring, B8	23 03 301		
1.3	Sechskantmutter, M8	21 01 305		
2	Schlauchschele, D24-44 X 12	28 02 309		
3	Schlauch mit Gewebe, DN25 X 4,5	40 01 038	50 mm, Meterware	
4	Halter Pumpe, 2,0 X 45 X 111,57	80001482		
5	Sechskantschraube, M8 X 16, A70	20 01 306		
6	Federring, B6	23 03 300		
7	Scheibe, D5,3 X D12 X 0,8	22 02 213		
8	Sechskantmutter, M5 SELBSTSICHERND	21 05 302		



61005839-00

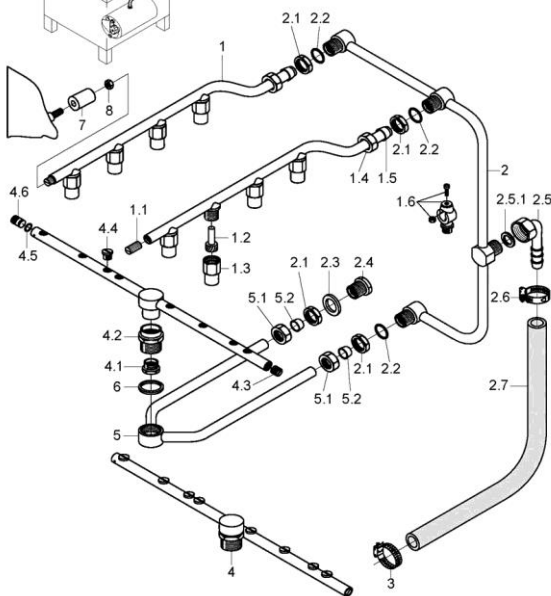


GS 41/4 (S)

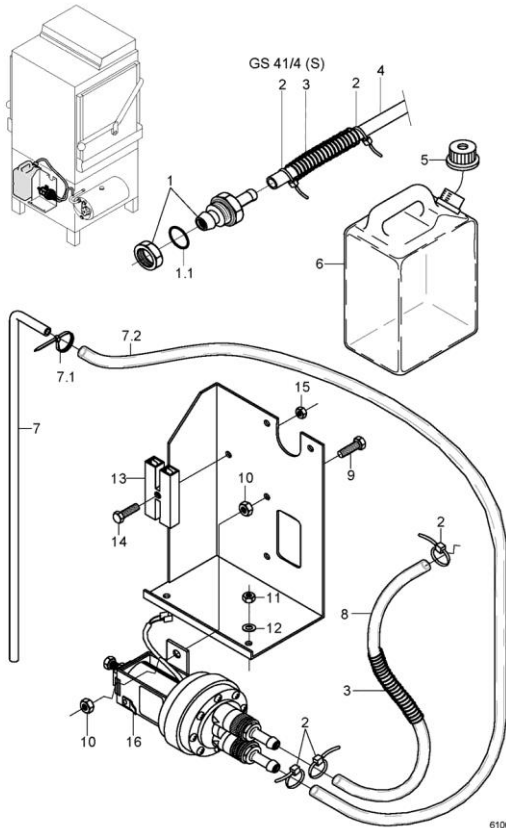
GS 41/4; GS 41/4S

Nachspülung IV

Pos.	Bezeichnung	Teile-Nr.:	St.	Bemerkung
1	Nachspülleitung kpl.	61004421	inkl. Pos. 1.1 - 1.6	
1.1	Gewindestift, M9 X 40	20 30 502		
1.2	Düsendraller, D8 X 18,8	65002764		
1.3	Düsenkappe, D14,6 X 21	65002765		
1.4	Überwurfmutter, G 3/8" X D10,2, SW22	29 07 200		
1.5	Schneidring, D13 X 10, DN10	29 07 303		
1.6	Düsenunterteil kpl., D18 X 36, M11 X 1,0	55 10 008	GS 41/4: bis Masch Nr.: 332 001	
1.6	Düsenunterteil kpl., D18 X 36, M11 X 1,0	55 10 008	GS 41/4S: bis Masch Nr.: 12 959	
2	Nachspülverteiler kpl.	61004985	inkl. Pos. 2.1 - 2.7	
2.1	Sechskantmutter, G 3/8" X 5,5, SW22	30 09 200		
2.2	O-Ring, 16 X 2,5	27 07 001		
2.3	Dichtung, D17 X D24 X 2,0	27 09 009		
2.4	Nippel, G 3/8" X D24, SW22	61002295		
2.5	Schlauchnippel, gewinkelt, D18	60002474		
2.5.1	Dichtung, D14 X D23,5 X 2,0	27 01 028		
2.6	Schlauchschele, D20-30 X 12	28 02 109		
2.7	Industrieschlauch, DN13 X 3,5	40 02 002	1000 mm, Meterware	
2.7	Reduzierschlauchbogen 90Grad, DN17 X DN25, 60 X 800	61004321		
3	Schlauchschele, D20-30 X 12	28 02 109	Druckboiler	
3	Schlauchschele, D24-44 X 12	28 02 309	AquaMatik	
4	Dreharm kpl., 8 DÜSEN, S30 LG	55 10 091	inkl. Pos. 4.1 - 4.6	
4.1	Gewindenippel, M14 X 1,0 X 13, SW19	20 19 204		
4.2	Dreharmbuchse, R 3/4" X 24,5, SW30	35 01 161		
4.3	Gewindestift, M11 X 1,0 X 8	29 10 239		
4.4	Flachstrahlhülse, 1/16 NPT, SW10	29 10 312		
4.5	O-Ring, 7 X 1,5	27 07 014		
4.6	Gewindestift mit O-Ring, M11 X 1,0 X 14	29 10 340		
5	Dreharmhalter kpl.	61004444	inkl. Pos. 5.1 – 5.2	
5.1	Überwurfmutter, G 3/8" X D10,2, SW22	29 07 200		
5.2	Schneidring, D13 X 10, DN10	29 07 303		
6	Dichtung, D27 X D34 X 2,0	27 09 025		
7	Buchse, D28 X 30	61002343		
8	Sechskantmutter, M4 SELBSTSICHERND	21 05 300		



61005840-00



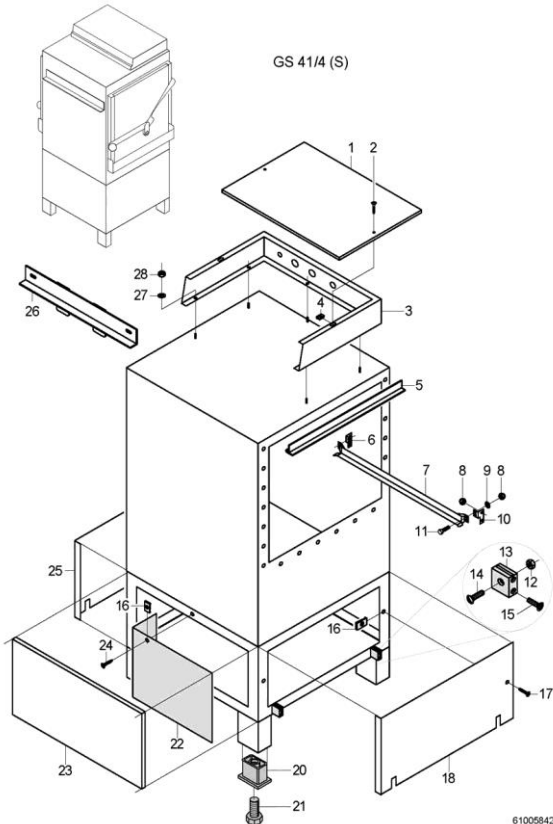
61005841-00

19 / 30

GS 41/4; GS 41/4S

Dosierung

Pos.	Bezeichnung	Teile-Nr.:	St.	Bemerkung
1	Spülmittelleitlauf kpl.	55 25 040		inkl. Pos. 1.1
1.1	O-Ring; 16 X 2,5	27 07 001		
2	Drahtschlauchklemme; D8,6 X 1	28 02 348		
3	Feder; D0,8 X D10 X 280	62002419		
4	Schlauch; DN5 X 1,5	40 01 024		2000 mm; Meterware
5	Verschlußkappe blau	35 02 023		
6	Spülmittelbehälter; 3 LITER	35 02 004		Zusatzausstattung
7	Ansaugstück kpl.	55 25 051		inkl. Pos. 7.1 - 7.2
7.1	Drahtschlauchklemme; D8,6 X 1	28 02 348		
7.2	Schlauch; DN5 X 1,5	40 01 024		2500 mm; Meterware
8	Schlauch; DN5 X 1,5	40 01 024		120 mm; Meterware
9	Sechskantschraube; M4 X 12; A70	20 01 316		
10	Sechskantmutter; M4 SELBSTSICHERND	21 05 300		
11	Sechskantmutter; M5	21 01 303		
12	Scheibe; D5,3 X D10 X 1,0	22 01 300		
13	Kupplungsstück isoliert	31 12 021		
14	Flachkopfschraube; M4 X 12	20 10 312		
15	Sechskantmutter; M4	21 01 302		
16	Set Austausch ELT10	55 28 278		



61005842-00

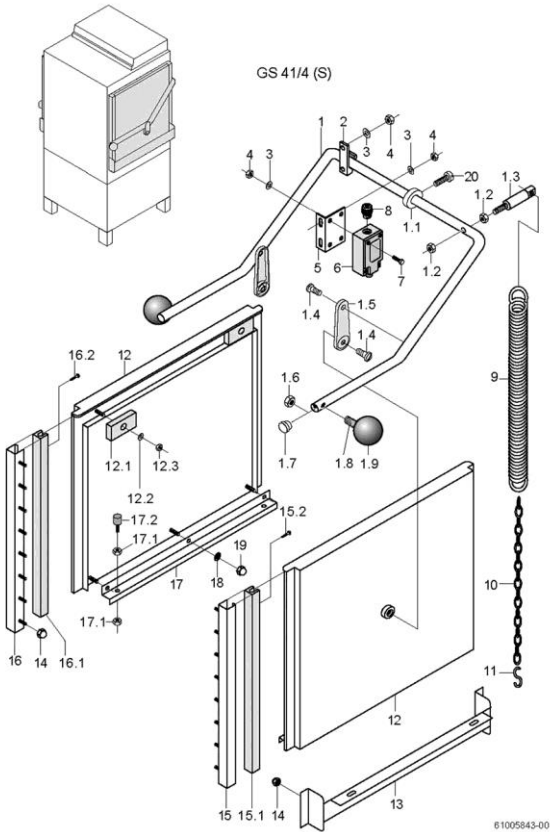
21 / 30

GS 41/4; GS 41/4S

Untergestell, Behälter und Verkleidung

Pos.	Bezeichnung	Teile-Nr.:	St.	Bemerkung
1	Deckel Schaltkasten; 0,8 X 384,5 X 547	61002051		Einzelanfertigung
2	Blechschrabe; ST 3,9 X 19	20 22 302		
3	Schaltkastengehäuse kpl.; 108 X 385,5 X 520	61002048		Einzelanfertigung
4	Blechmutter; B 3,9	21 17 002		
5	Dichtleiste; 1,0 X 53 X 533	55 15 147		
6	Haltewinkel links; 1,5 X 53 X 90	55 16 030	2	bis Masch Nr.: 10 420
7	Korbschiene hinten kpl.	55 16 014		nicht für GS 41/4 (S) Eck
7	Korbschiene vorne kpl.	55 16 007		nicht für GS 41/4 (S) Eck
7	Korbschiene hinten kpl.; FUHRUNG 430	61002509		nicht für GS 41/4 (S) Eck
7	Korbschiene vorne kpl.; FUHRUNG 430	61002510		nicht für GS 41/4 (S) Eck
7	Set Korbräger GS 41 Eck	61004828		GS 41/4 Eck; 500x500; inkl. Stützwinkel
7	Set Korbräger GS 41 Eck	61004829		GS 41/4 Eck; 500x430; inkl. Stützwinkel
7	Halter kpl. Eckkorbräger	61001017		GS 41/4S Eck
8	Hutmutter; M5	21 10 303		
9	Scheibe; D5,3 X D12 X 0,8	22 02 213		
10	Haltewinkel rechts; 1,5 X 53 X 90	55 16 029	2	bis Masch Nr.: 10 420
11	Sechskantschraube; M5 X 10; A70	20 01 300		
12	Sechskantmutter; M5	21 01 303		
13	Strebenhalter; 20 X 7,8 X 27,8	35 01 068		GS 41/4; bis 09/95
13	Strebenhalter	35 01 068		GS 41/4S
13	Strebenhalter	61003908		GS 41/4; ab 10/95
14	Flachkopfschraube; M5 X 16	20 10 224		
15	Flachkopfschraube; M4 X 45	20 10 328		
16	Blechmutter; B 3,9	21 17 300		
17	Blechschrabe; ST 3,9 X 9,5	20 20 307		
18	Verkleidung rechts; 0,8 X 341 X 641	55 03 047		Einzelanfertigung
20	Gewindeinsatz; G 3/4"; 42 X 62 X 50	35 01 063		
21	Fusstollen; G 3/4"; 32 X 32 X 100	35 01 064		
21	Fussverlängerung kpl. 50mm; 50 HOCH	80000542	4	
21	Fussverlängerung kpl. 100mm; 100 HOCH	80000546	4	
21	Fussverlängerung kpl. 150mm; 150 HOCH	80000587	4	
21	Fußbefestigung kpl.; D90 X 83	80000640		
22	Abdeckung innen; L 105 X 337 X 2 X 320	35 01 505		
23	Verkleidung vorne kpl.	55 03 041		Einzelanfertigung
23	Verkleidung vorne kpl.	55 03 054		GS 41/4 (S) Eck
24	Blechschrabe; ST 3,9 X 16	20 20 300		
25	Verkleidung links; 0,8 X 341 X 641	55 03 048		Einzelanfertigung
26	Rohrhalter oben kpl.	61002643		GS 41/4 (S) Eck
27	Scheibe; D6,4 X D12,5 X 1,6	22 01 500		
28	Sechskantmutter; M6	21 01 304		
o.P.	Rückwandverkleidung kpl.	80000733		Einzelanfertigung

22 / 30

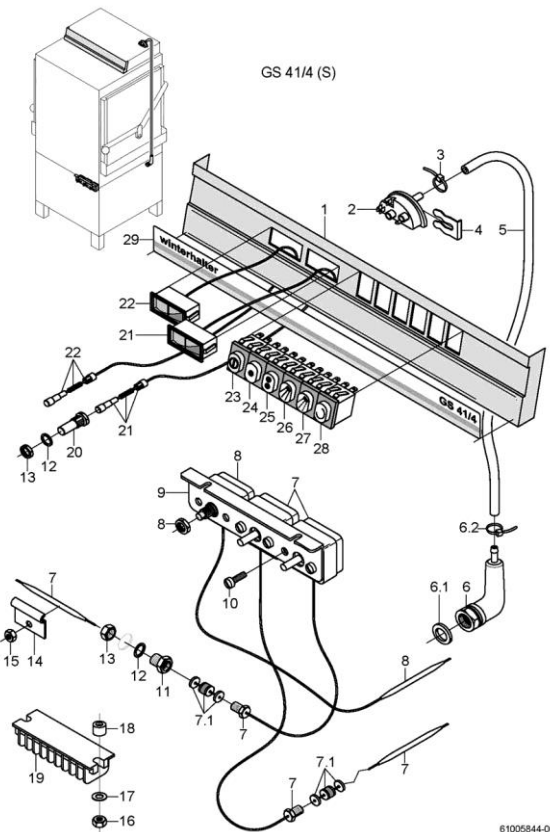


GS 41/4; GS 41/4S

Tür

Pos.	Bezeichnung	Teile-Nr.:	St.	Bemerkung
1	Türhebel kpl.	61002563		inkl. Pos. 1.1 - 1.9
1.1	Stelling: D36 X D23	23 05 002		
1.2	Sechskantmutter; M8	21 02 303	4	
1.3	Federhängerung; D12 X 80	61002522	2	
1.4	Türhebelschraube; M8 X 23	20 18 262	2	
1.5	Zughebel	61002310	2	
1.6	Sechskantmutter; M8	21 01 305	2	
1.7	Verschlusskappe; D19,6 X 22 X 1,5	35 03 004	2	
1.8	Gewindestift; M8 X 25	20 30 002	2	
1.9	Gewindestift; M8 X 25	20 30 002	2	
2	Türbellager; 70 X 21 X 39,25	35 01 066		
3	Scheibe; D6,4 X D12,5 X 1,6	22 01 302		
4	Sechskantmutter; M6 SELBSTSICHERND	21 05 304		
5	Halter Endschalter; 1,5 X 52 X 62	61000733		
6	Set Endschalter mit Rolle	60003295		
7	Flachkopfschraube; M4 X 25	20 10 215		
8	Kabelverschraubung PGG; PGG; 4 - 8 MM	31 10 042		
9	Zugfeder; L0=345; L1=445; F1=300N	28 04 001		
10	Gliederkette; D3	28 15 008		530mm; Meterware
11	S-Haken; D5,0 X 45	28 15 009		
12	Tür kpl.; 26 X 500 X 579	61002564		inkl. Pos. 12.1 - 12.3
12.1	Abdeckung; 9 X 25 X 60	35 01 162	2	
12.2	Scheibe; D5,3 X D12 X 0,8	22 02 213	2	
12.3	Sechskantmutter; M4	21 01 302	2	
13	Wasserrinne links kpl.; 81,5 X 103 X 627,5	61002846		
13	Wasserrinne vorne kpl.; 590,5 LG	61002847		GS 41/4 (S) Eck
13	Wasserrinne rechts kpl.; 81,5 X 103 X 627,5	61002854		
14	Hutmutter; M5	21 10 303		
15	Gleitschiene rechts kpl.; 497 LG	55 15 080		inkl. Pos. 15.1 - 15.2
15.1	Gleitschiene; 16,3 X 15,7 X 492 LG	61004175		
15.2	Blechschiabe; ST 2,9 X 6,5	20 20 308		
16	Gleitschiene links kpl.; 497 LG	55 15 081		inkl. Pos. 16.1 - 16.2
16.1	Gleitschiene; 18,3 X 19,7 X 492 LG	61004176		
16.2	Blechschiabe; ST 2,9 X 6,5	20 20 308		
17	Abweisblech kpl.	55 15 024		inkl. Pos. 17.1 - 17.2
17.1	Sechskantmutter; M6 SELBSTSICHERND	21 05 304	4	
17.2	Puffer; D20 X 25; M6 X 18	40 06 004	2	
18	Federling; B5	23 03 304		bis 05/92
18	Federling; B5	23 03 302		ab 06/92
19	Hutmutter; M4	21 10 302		bis 05/92
19	Hutmutter; M5	21 10 303		ab 06/92
20	Sechskantschraube; M6 X 12; 8.8	20 02 002		

61005843-00

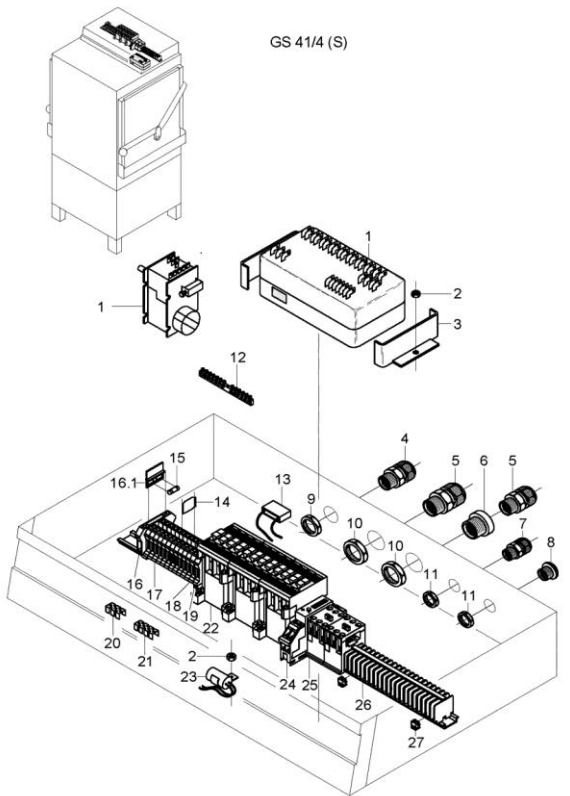


GS 41/4; GS 41/4S

Elektroteile I

Pos.	Bezeichnung	Teile-Nr.:	St.	Bemerkung
1	Frontblech Schaltkasten; 20 X 108 X 530	61002069		mit bestellen: 60001965
2	Niveauregler; 250V/50-60HZ	31 26 003		
3	Drahtschlauchklemme; D8,6 X 1	28 02 348		
4	Klemmfeder zu Niveauregler	31 26 001		
5	Schlauch; DN5 X 1,5	40 01 024		850 mm; Meterware
6	Windkessel kpl.	55 04 024		inkl. Pos. 6.1 - 6.2
6.1	Dichtung; D26 X D36 X 2,0	27 01 003		ersetzt durch 55 04 024
6.1	O-Ring; 24 X 3	27 07 066		
6.2	Drahtschlauchklemme; D8,6 X 1	28 02 348		
7	Thermostat; 1750 LG; 220V	31 25 013		inkl. Pos. 7.1
7.1	Set Dichtung Thermostat	31 25 012		
8	Sicherheitsthermostat; 98+-4 GRAD AUS	31 25 022		bis Masch.Nr.: 218 999
8	Sicherheitsthermostat 10-1pol.; 180 GRAD C -12K "AUS"	31 25 030		ab Masch.Nr.: 219 000
9	Thermostathalter; 1,0 X 83 X 120	61003390		GS 41/4S; ab Masch.Nr.: 10 222
9	Thermostathalter; 1,0 X 83 X 120	61003390		GS 41/4; ab Masch.Nr.: 219 000
10	Linse; M4 X 8	20 10 310		
11	Stopfbuchse Thermostat; M14 X 1,0 X 15; SW19	31 25 001		
12	Dichtung; D14,2 X D20 X 2,0	27 09 036		
13	Sechskantmutter; M14 X 1,0 X 5,0	31 25 002		
14	Thermostatschelle; 0,8 X 28 X 50	55 19 011		
15	Sechskantmutter; M4	21 01 302		
16	Sechskantmutter; M4 SELBSTSICHERND	21 05 300		
17	Scheibe; D5,3 X D10 X 1,0	22 01 300		
18	Distanzrolle; D5,3 X D12 X 7	22 08 513		
19	Klemmleiste 9-POLIG	31 09 155		
20	Stopfbuchse Thermometer; M14 X 1,0 X 35,5; SW19	32 01 030		
21	Thermometer Tank 58 Grad C; MESSLEITUNG 2500 LG	32 01 035		
22	Thermometer Boiler 85 Grad C; MESSLEITUNG 2500 LG	32 01 036		
23	Druckschalter "Ein-Aus" "S"; 250V; AC; 2-POL; IP54	31 24 186		
24	Druckschalter "Programm I"; 250V; AC; 2-POL; IP54	31 24 165		
25	Druckschalter "Programm II"; 250V; AC; 2-POL; IP54	31 24 166		
26	Druckschalter "Spülen manuell"; 250V; AC; 2-POL; IP54	31 24 128		
27	Drucktaster "Nachspülen man."; 250V; AC; 2-POL; IP54	31 24 129		
28	Leuchte Programmablauf; 230V; AC; IP54	31 08 064		
29	Schriftstreifen GS 41/4; 0,4 X 26 X 521	60001695		
29	Schriftstreifen GS 41/4S; 0,4 X 26 X 521	61002486		

61005844-00

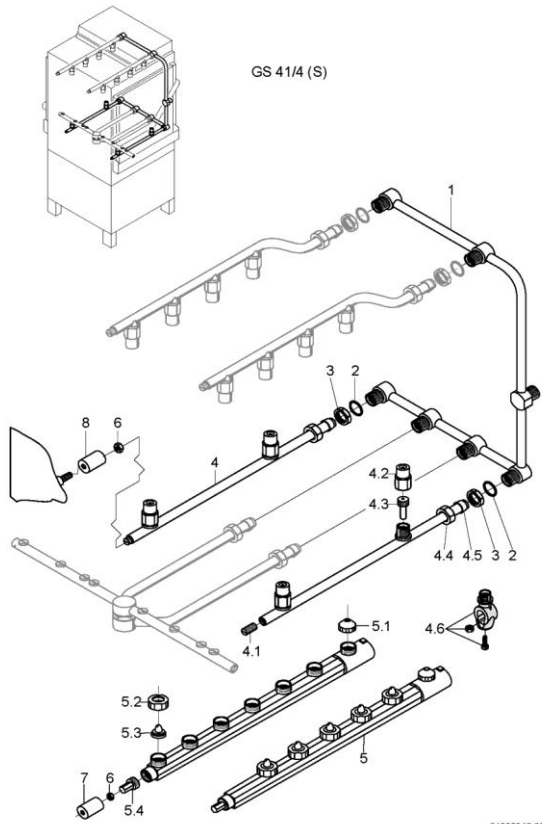


61005845-00

GS 41/4; GS 41/4S

Elektroteile II

Pos.	Bezeichnung	Teile-Nr.:	St.	Bemerkung
1	Programmschalter	31 05 119		GS 41/4: bis Masch.Nr.: 199 659
1	Programmschalter	31 05 119		GS 41/4S: bis Masch.Nr.: 10 221
1	Programmschalter EPS1.1 230V/50-60HZ	31 05 131		GS 41/4: ab Masch.Nr.: 199 660
1	Programmschalter EPS 1.1 V2.0, 200V/240V 50-60HZ	31 05 132		GS 41/4: ab Masch.Nr.: 199 660
1	Programmschalter EPS1.1 230V/50-60HZ	31 05 131		GS 41/4S: ab Masch.Nr.: 10 222
1	Programmschalter EPS 1.1 V2.0, 200V/240V 50-60HZ	31 05 132		GS 41/4S: ab Masch.Nr.: 10 222
2	Sechskantmutter: M4 SELBSTSICHERND	21 05 300		
3	Halter Programmschalter: 1,25 X 53,75 X 101,5	61003089		GS 41/4: ab Masch.Nr.: 199 660
3	Halter Programmschalter: 1,25 X 53,75 X 101,5	61003088		GS 41/4S: ab Masch.Nr.: 10 222
4	Kabelverschraubung PG16; PG16; 10 - 14 MM	31 10 049		
5	Kabelverschraubung: PG21; 13 - 18 MM	31 10 070		
6	Reduzierring: KJK 21/16	31 10 090		
7	Kabelverschraubung PG9; PG9; 4 - 8 MM	31 10 042		
8	Verschlusschraube: PG9	31 10 021		
8	Verschlusschraube: PG16	31 10 025		
8	Durchführungsstülpe	31 10 105		
9	Sechskantmutter: PG16	31 10 110		
10	Sechskantmutter: PG21	31 10 071		
11	Sechskantmutter: PG9	31 10 043		
12	Klemmenblock N+PE	31 09 094		
13	RC-Glied: 0,27 MICRO F, 250V/50H	61002141		mit Steckhülse
14	Trennscheibe	31 09 066		
15	Feinsicherung Mittelträg: 250V, 6.3A; 5 X 20	31 11 043		
16	Universalsicherungsklemme	31 09 063		inkl. Pos. 16.1
16.1	Sicherungsstecker	31 09 072		
17	Universalklemme grau	31 09 057		
18	Universalklemme blau	31 09 058		
19	Schutzleiterklemme grün/gelb	31 09 059		
20	Feste Brücke: 3-POLIG; FB 3-8	31 09 138		
21	Feste Brücke: 4-POLIG; FB 4-8	31 09 148		
22	Schutz A9 3S:10; 230V/50-60HZ; 4KW	31 04 161		
22	Schutz A16 3S:10; 230V/50-60HZ; 7.5KW	31 04 162		
22	Schutz A16 3S:10; 200V/50-60HZ; 7.5KW	31 04 163		
23	Funktenslörkondensator: 0,1 + 2 X 0,01 MIKRO F	31 13 071		
24	Einschaltwischrelais: 1 - 10 SEC; 220V	31 04 120		GS 41/4S: bis Masch.Nr.: 10 221
24	Einschaltwischrelais: 1 - 10 SEC; 220V	31 04 120		GS 41/4: bis Masch.Nr.: 199 659
25	Hilfsschutz 1S:10; 220V/50-60HZ; 240V/60H	31 04 114		GS 41/4: bis Masch.Nr.: 199 659
25	Hilfsschutz 1S:10; 220V/50-60HZ; 240V/60H	31 04 114		GS 41/4S: bis Masch.Nr.: 10 221
26	Bandklemme kpl. 21-fach	55 19 074		
27	Krampen	31 09 012		



61005846-00

GS 41/4; GS 41/4S

Gläserpülbausatz (Option)

Pos.	Bezeichnung	Teile-Nr.:	St.	Bemerkung
1	Nachspülverteiler kpl.	61004239		Einzelanfertigung
2	O-Ring: 16 X 2,5	27 07 001		
2	Dichtung: D17 X D24 X 2,0	27 09 009		
3	Sechskantmutter: G 3/8" X 5,5; SW22	30 09 200		
4	Nachspülleitung aussen kpl.	90000128		inkl. Pos. 4.1 - 4.6
4.1	Gewindestift: M9 X 40	20 30 502		
4.2	Düsenkappe: D14.8 X 21	65002765	2	
4.3	Düsendraller: D8 X 18,8	65002764	2	
4.4	Überwurfmutter: G 3/8" X D10.2; SW22	29 07 200		
4.5	Schneidring: D13 X 10; DN10	29 07 303		
4.6	Düsenunterteil kpl.: D18 X 36; M11 X 1.0	55 10 008		GS 41/4: bis Masch.Nr.: 332 001
4.6	Düsenunterteil kpl.: D18 X 36; M11 X 1.0	55 10 008		GS 41/4S: bis Masch.Nr.: 12 959
5	Wascharm kpl.: 7 DÜSEN, 564 LG	61004519		inkl. Pos. 5.1 - 5.4
5.1	Düsenkappe: G 3/4"	61004518		
5.2	Überwurfmutter: G 3/4" X D18	62001808	6	
5.3	Schlitzdüse: D20.5 X 16.56	65003150	6	
5.4	Wascharmstopfen: G 1/2" X 37	35 01 210		
6	Sechskantmutter: M4 SELBSTSICHERND	21 05 300		
7	Führungsbuchse: D28 X 30	61002263		
8	Buchse: D28 X 30	61002343		